



Sporák drop-in plynová 2x hořák

Model	Sap kód	00007444
PCD-64G	Skupina artiklů	Sporáky

- Typ spotřebiče: Plynové zařízení
- Příkon zóny 1 [kW]: 7,5
- Příkon zóny 2 [kW]: 5,5
- Zapalování: Věčný plamen
- Stupeň krytí ovládacích prvků: IPX5
- Materiál: Nerez

Sap kód	00007444	Výkon plynový [kW]	13.000
Šířka netto [mm]	400	Druh připojení plynu	Zemní plyn, propan butan
Hloubka netto [mm]	600	Počet zón	2
Výška netto [mm]	110	Příkon zóny 1 [kW]	7,5
Hmotnost netto [kg]	16.00	Příkon zóny 2 [kW]	5,5

Technický list

Technický výkres



Sporák drop-in plynová 2x hořák

Model

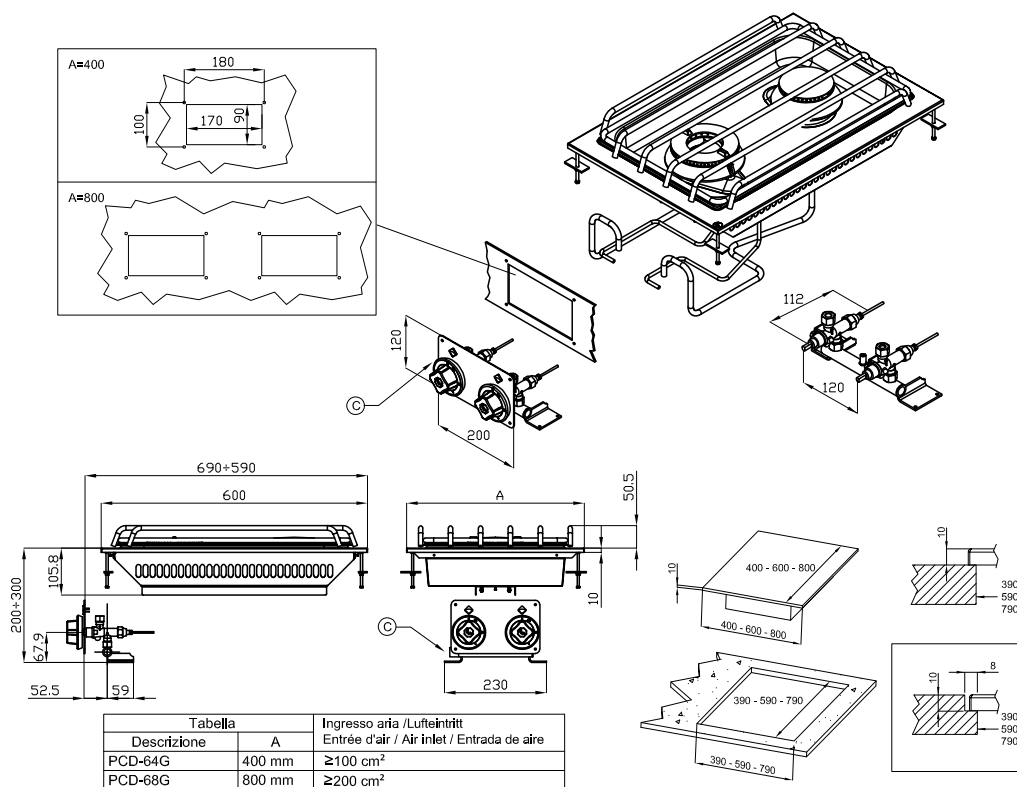
Sap kód

00007444

PCD-64G

Skupina artiklů

Sporáky



A	Data plate		C	Gas connection	ISO 7-1 1/2" M
---	------------	--	---	----------------	----------------



Sporák drop-in plynová 2x hořák

Model	Sap kód	00007444
PCD-64G	Skupina artiklů	Sporáky

1

Masivní konstrukce hořáků

vysoký výkon a účinnost
litinové hořáky odnímatelné
dlouhá životnost

- úspora energie (dokonalé spalování)
- úspora času pro přípravu pokrmů
- jednoduchá údržba / čištění

2

Stupeň krytí ovládacích prvků IPX5

bezúdržbový systém
odolnost proti stříkající vodě
dlouhá životnost

- úspory na servisních zásazích
- snadné čištění zařízení

3

Celonerezové provedení

materiál nerezne
odolnost materiálu proti opotřeбенí
dlouhá životnost

- úspory na servisních zásazích
- snadné čištění zařízení

4

Hygienické prolisy vrchní desky

absence ostrých rohů a hran (potenciální místa, kde by mohly ulpívat nečistoty)
plynulé přechody

- jednoduché rychlé čištění

5

Variabilita

možnost připevnění na pevnou desku jako součást monobloku
možnost tvorby jednoho modulu
dlouhá životnost

- úspora nákladů
- úspora místa
- dlouhá životnost

6

Bezpečnostní prvek – termočlánek

bezpečná obsluha pro personál
nedochází ke zbytečnému úniku plynu
dlouhá životnost

- úspory na servisních zásazích
- snadná a rychlejší obsluha



Sporák drop-in plynová 2x hořák

Model	Sap kód	00007444
PCD-64G	Skupina artiklů	Sporáky

1. Sap kód:

00007444

2. Šířka netto [mm]:

400

3. Hloubka netto [mm]:

600

4. Výška netto [mm]:

110

5. Hmotnost netto [kg]:

16.00

6. Šířka brutto [mm]:

470

7. Hloubka brutto [mm]:

700

8. Výška brutto [mm]:

530

9. Hmotnost brutto [kg]:

20.00

10. Typ spotřebiče:

Plynové zařízení

11. Konstruční typ zařízení:

Drop-in

12. Výkon plynový [kW]:

13.000

13. Zapalování:

Věčný plamen

14. Druh připojení plynu:

Zemní plyn, propan butan

15. Stupeň krytí ovládacích prvků:

IPX5

16. Materiál:

Nerez

17. Materiál vrchní desky:

AISI 304

18. Tloušťka vrchní desky [mm]:

2.00

19. Počet zón:

2

20. Příkon zóny 1 [kW]:

7,5

21. Příkon zóny 2 [kW]:

5,5

22. Počet stupňů regulace výkonu:

6

23. Servisní přístup:

Zepředu odejmutím čelního panelu a nádob na odpadní tekutiny

24. Bezpečnostní termočlánek:

Ano

25. Počet hořáků/ploten:

2

26. Typ plynových varných zón:

Litinové hořáky